



l o c k & c y l i n d e r t e c h n o l o g y

NEMEF BV P.O. Box 13, 7300 AA Apeldoorn, The Netherlands

Эксклюзивный дистрибьютер - компания «Дорлок» Телефон +7 495 931 9631 Интернет: www.doorlock.ru

Огнестойкие дверные врезные замки

NEMEF®

lock & cylinder technology

Lock & cylinder technology



Компания NEMEF гарантирует клиентам непрерывное увеличение ассортимента замков и строительных скобяных изделий, таких как дверные замки, профильные цилиндры, многоточечные замки и системы управления доступом. Высококачественная продукция компании NEMEF быстро доходит до клиентов благодаря оборудованному по последнему слову техники центру распределения продукции.

Уже сегодня компания NEMEF работает по стандартам завтрашнего дня. Расширение гаммы продукции призвано обеспечить удобство клиента уже сегодня. В настоящей брошюре приводится краткое описание огнестойких врезных дверных замков и их фурнитуры.

Огнестойкие дверные врезные замки

Серия 1730 5

Огнестойкие врезные замки, симметричные

Серия 1759 (не огнестойкие) 6

Врезные замки, симметричные

Серия 1769 7

Огнестойкие врезные замки, соответствующие стандартам DIN 18250 (часть I) T 120 и EN 179, несимметричные

Серии 1729 и 1723 8

Многоточечные огнестойкие врезные замки

Серии 1749 и 1742 10

Многоточечные огнестойкие врезные замки

Серия 1900 12

Антипаниковые огнестойкие врезные замки для одно- или двухстворчатых дверей в соответствии со стандартом EN 1125

Серия 3600 14

Горизонтальные антипаниковые механизмы

Аксессуары 16

Серии 1900 и 3600

Серия 2900 18

Огнестойкие дверные ручки, соответствующие стандарту DIN 18273 и EN 179

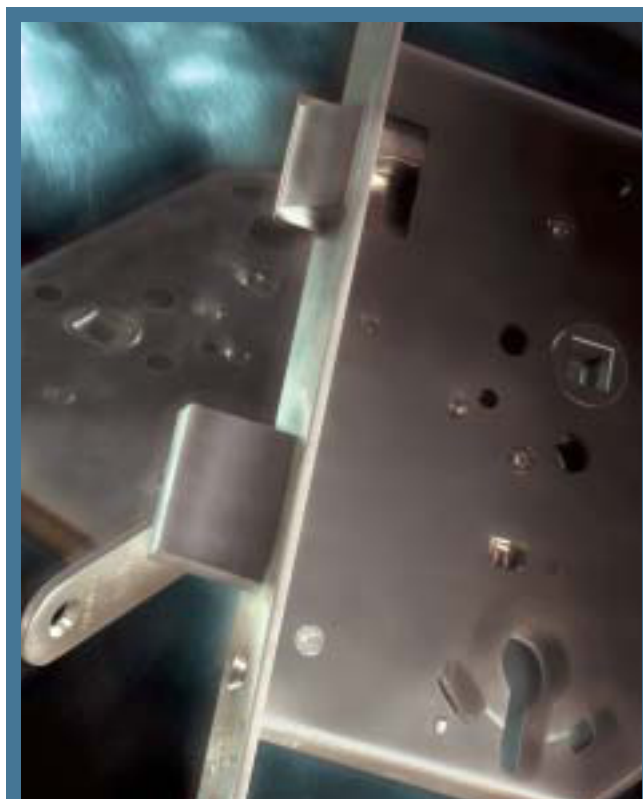
Серия 1012 20

Огнестойкие дверные петли

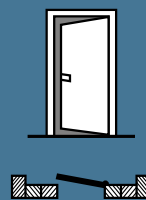
Запорные планки 21

Сертификаты 22

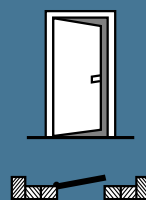
Сертификаты EN 1125 и EN 179



DIN слева (1)

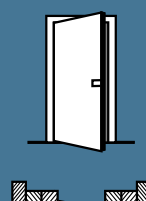


DIN справа (2)

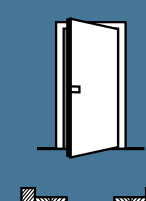


внутри
снаружи

DIN слева (3)



DIN справа (4)



внутри
снаружи

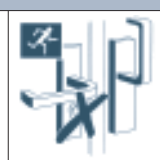
Информация о замках



Не устанавливать профильный цилиндр с knobом в замке двери, предназначенной для эвакуации.



Не окрашивать фронтальную планку, запорный ригель и косой ригель.



Не оставлять ключ в замке двери, предназначенной для эвакуации.



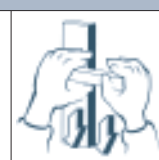
Не сверлить корпус замка.



Не применять усилий при установке штока ручки.



Не выдвигать запорный ригель, если дверная фурнитура находится в незафиксированном положении. В случае обнаружения видимых дефектов, замок подлежит замене.

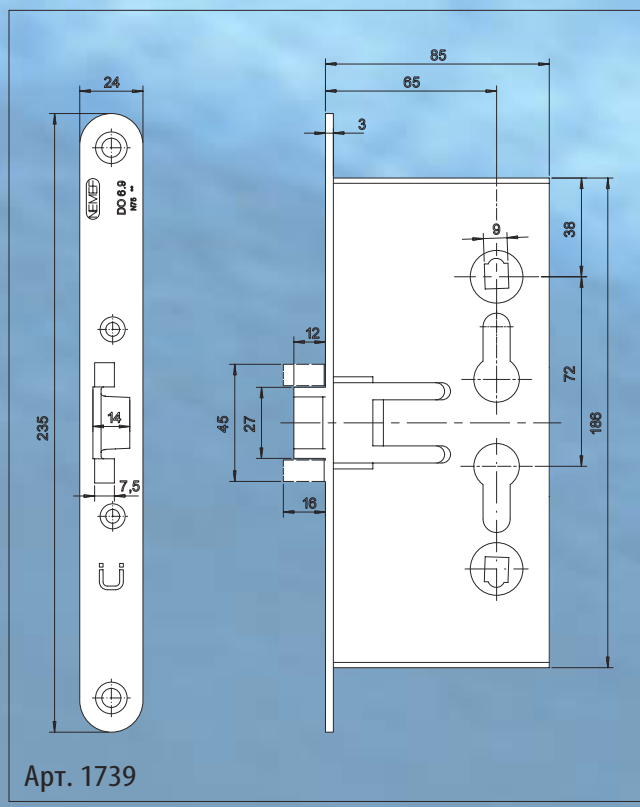


Не прилагать большое усилие к дверной фурнитуре.

Серия 1730



Огнестойкие врезные замки, симметричные



Арт. 1739

Спецификации

- Для цилиндров европейского стандарта
- Косой ригель открывается ключом
- Запорный ригель с ходом на один оборот
- Без запорной планки

Арт. 1739/36

Требуется фурнитура с ручкой-кноб снаружи.

В незапертом положении косой ригель открывается снаружи только при помощи ключа, а изнутри - при помощи ручки. В запертом положении ручка открывает косой и запорный ригели одновременно изнутри (функция «антипаника») Ригели открываются снаружи только при помощи ключа.

Арт. 1739/46

Требуется фурнитура с разрезным штоком.

В незапертом положении косой ригель замка открывается с двух сторон при помощи ключа/ручки. В закрытом положении расположенная внутри ручка открывает косой и запорный ригели одновременно. Внешняя рукоятка открывает только косой ригель. Запорный ригель открывается ключом.

По дополнительному запросу

- Пластиковая вставка под общий ключ в цилиндрическое отверстие в комплекте с винтом (Арт. ВВ1739)
- Запорная планка Арт. Р1739/17 из нержавеющей стали, Р1739/12 оцинкованная (стр. 21)
- Адаптер 9/8 мм
- Замок под ключ (Арт. 1732/29)

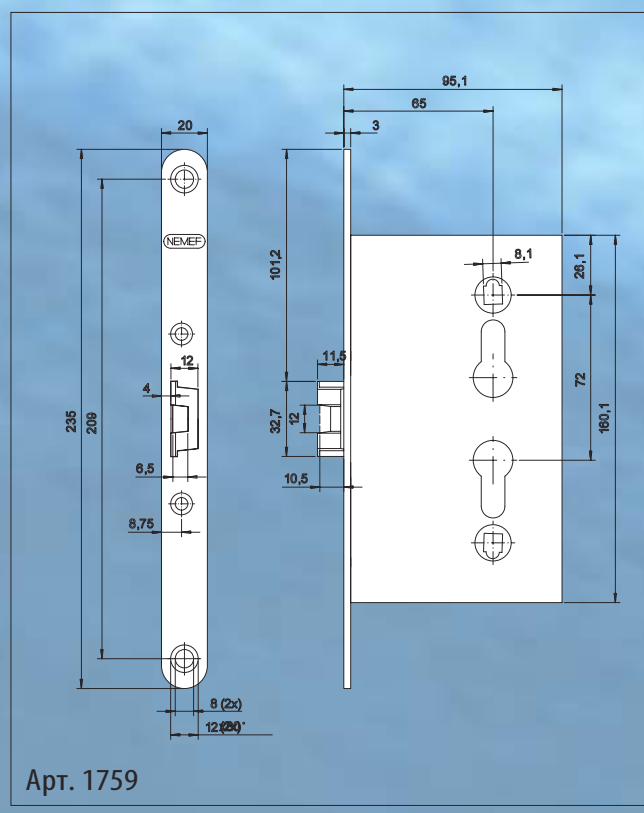
	1739/03	1739/26	1739/27	1739/28	1739/29	1739/34	1739/36	1739/38	1739/46	1739/48	1739/51	1739/55
Бэкет 65 мм	•	•	•	•	•	•	•	•	•	•	•	•
Межосевое расстояние 72 мм	•	•	•	•	•	•	•	•	•	•	•	•
Профильный цилиндр	•	•	•	•	•	•	•	•	•	•	•	•
Шток ручки 9 мм	•	•	•	•	•	•	•	•	•	•	•	•
Фронтальная планка из оцинк.стали 24 x 235 мм, скругленная	•	•	•	•	•	•	•	•	•	•	•	•
Фронтальная планка из нерж.стали 24 x 235 мм, скругленная	•	•	•	•	•	•	•	•	•	•	•	•
Фронтальная планка из оцинк.стали 20 x 235 мм, скругленная	•	•	•	•	•	•	•	•	•	•	•	•
Корпус замка из оцинкованной стали	•	•	•	•	•	•	•	•	•	•	•	•
Оцинкованный косой ригель	•	•	•	•	•	•	•	•	•	•	•	•
Оцинкованная роликовая защелка	•	•	•	•	•	•	•	•	•	•	•	•
Оцинкованный запорный ригель	•	•	•	•	•	•	•	•	•	•	•	•
Ключ открывает косой ригель	•	•	•	•	•	•	•	•	•	•	•	•
Запорный ригель с ходом на один оборот	•	•	•	•	•	•	•	•	•	•	•	•
Цельный шток для системы «Антипаника»	•	•	•	•	•	•	•	•	•	•	•	•
Разрезной шток для системы «Антипаника»	•	•	•	•	•	•	•	•	•	•	•	•
Оцинкованный предохранительный ригель	•	•	•	•	•	•	•	•	•	•	•	•
22 мм профильный цилиндр	•	•	•	•	•	•	•	•	•	•	•	•
Упаковка поштучно	•	•	•	•	•	•	•	•	•	•	•	•
Упаковка по 25 штук	•	•	•	•	•	•	•	•	•	•	•	•

Огнестойкие дверные врезные замки

Серия 1759 (неогнестойкие)



Специальные врезные замки, симметричные



Арт. 1759

Спецификации

- Для цилиндров европейского стандарта
- Косой ригель открывается ключом
- Запорный ригель с ходом на один оборот
- Без запорной планки

По дополнительному запросу

- Запорная планка Арт. P1759/02 из оцинкованной стали (стр.21)

Примечание

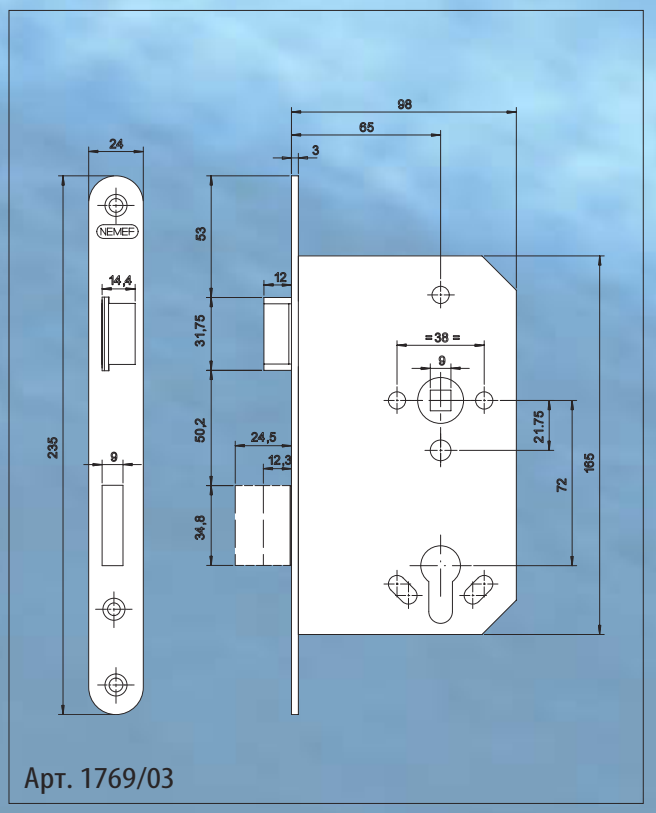
- Для неогнестойких стальных дверей

	1759/02	1759/02	KABA	1759/08	1759/26	1759/27	1759/29
Бэкет 65 мм	•	•	•	•	•	•	•
Межосевое расстояние 72 мм	•	•	•	•	•	•	•
Профильный цилиндр	•	•	•	•	•	•	•
Шток ручки 8 мм	•	•	•	•	•	•	•
Фронтальная планка, окрашенная по RAL, 7035 20x235 мм, скругленная	•	•	•	•	•	•	•
Фронтальная планка из оцинкованной стали 20 x 235 мм, скругленная	•	•	•	•	•	•	•
Фронтальная планка из оцинкованной стали	•	•	•	•	•	•	•
Корпус замка из оцинкованной стали для многоточечного крепления	•	•	•	•	•	•	•
Корпус замка из оцинкованной стали	•	•	•	•	•	•	•
Литой оцинкованный косой ригель	•	•	•	•	•	•	•
Литой оцинкованный запорный ригель	•	•	•	•	•	•	•
Ключ открывает косой ригель	•	•	•	•	•	•	•
Запорный ригель с ходом на один оборот	•	•	•	•	•	•	•
22 мм профильный цилиндр	•	•	•	•	•	•	•
Несимметричный	•	•	•	•	•	•	•
Упаковка поштучно	•	•	•	•	•	•	•
Упаковка по 25 штук	•	•	•	•	•	•	•

Серия 1769



Огнестойкие врезные замки соответствующие стандартам DIN 18250 (часть I) до T 120 и EN 179, несимметричные



Спецификации

- Для цилиндров европейского стандарта
- Косой ригель открывается ключом
- Запорный ригель с ходом на два оборота
- Цельный шток для системы «Антипаника» (Арт. 1769/36)
- Разрезной шток для системы «Антипаника» (Арт. 1769/46)
- Без запорной планки

Арт. 1769/36

Требуется фурнитура с ручкой-кноб снаружи. В незапертом положении косой ригель замка открывается снаружи только при помощи ключа, а изнутри - при помощи ручки. В запертом положении ручка открывает косой ригель и запорный ригель одновременно изнутри (функция «Антипаника»). Ригели открываются снаружи только при помощи ключа.

Арт. 1769/46

Требуется фурнитура с разрезным штоком. В незапертом положении косой ригель открывается с двух сторон при помощи ключа/ручки. В запертом положении расположенная внутри ручка отодвигает косой ригель и запорный ригель одновременно. Внешняя ручка открывает только косой ригель замка. Запорный ригель открывается ключом.

По дополнительному запросу

- Отверстие под профильный цилиндр 22 мм
- Запорная планка Арт. Р 1769/66 оцинкованная (симметричная) или Арт. Р 1769/17 из нержавеющей стали (несимметричная) (стр. 21)
- Адаптер 9/8 мм

	1769/03	1769/08	1769/13	1769/16	1769/23	1769/24	1769/25	1769/26	1769/31	1769/32	1769/33	1769/35	1769/36	1769/46	1769/56	1769/76	1769/77
Бюджет 65 мм	•	•	•	•	•	•	•	•	•	•	•	•	•	•	•	•	•
Межосевое расстояние 72 мм	•	•	•	•	•	•	•	•	•	•	•	•	•	•	•	•	•
Профильный цилиндр	•	•	•	•	•	•	•	•	•	•	•	•	•	•	•	•	•
Шток ручки 9 мм	•	•	•	•	•	•	•	•	•	•	•	•	•	•	•	•	•
Шток ручки 8 мм	•	•	•	•	•	•	•	•	•	•	•	•	•	•	•	•	•
Фронтальная планка из оцинкованной стали 24 x 235 мм скругленный	•	•	•	•	•	•	•	•	•	•	•	•	•	•	•	•	•
Фронтальная планка из оцинкованной стали 24 x 235 мм прямоугольный	•	•	•	•	•	•	•	•	•	•	•	•	•	•	•	•	•
Фронтальная планка из нерж. стали 24 x 235 мм скругленный	•	•	•	•	•	•	•	•	•	•	•	•	•	•	•	•	•
Фронтальная планка из оцинкованной стали 20 x 235 мм скругленный	•	•	•	•	•	•	•	•	•	•	•	•	•	•	•	•	•
Фронтальная планка из нерж. стали 20 x 235 мм скругленный	•	•	•	•	•	•	•	•	•	•	•	•	•	•	•	•	•
Корпус замка из оцинкованной стали	•	•	•	•	•	•	•	•	•	•	•	•	•	•	•	•	•
Оцинкованный косой ригель	•	•	•	•	•	•	•	•	•	•	•	•	•	•	•	•	•
Стальной никелированный косой ригель	•	•	•	•	•	•	•	•	•	•	•	•	•	•	•	•	•
Оцинкованный запорный ригель	•	•	•	•	•	•	•	•	•	•	•	•	•	•	•	•	•
Стальной никелированный запорный ригель	•	•	•	•	•	•	•	•	•	•	•	•	•	•	•	•	•
Только косой ригель								•			•						
Только запорный ригель																	
Косой ригель открывается ключом	•	•	•	•	•	•	•	•	•	•	•	•	•	•	•	•	•
Запорный ригель с ходом на два оборота	•	•	•	•	•	•	•	•	•	•	•	•	•	•	•	•	•
Цельный шток для системы «Антипаника»													•	•			
Разрезной шток для системы «Антипаника»																	
Функция «Антипаника» изнутри																	
Упаковка поштучно																	

Огнестойкие дверные врезные замки

Серии 1729 и 1723



Основной замок – Арт. 1729/21



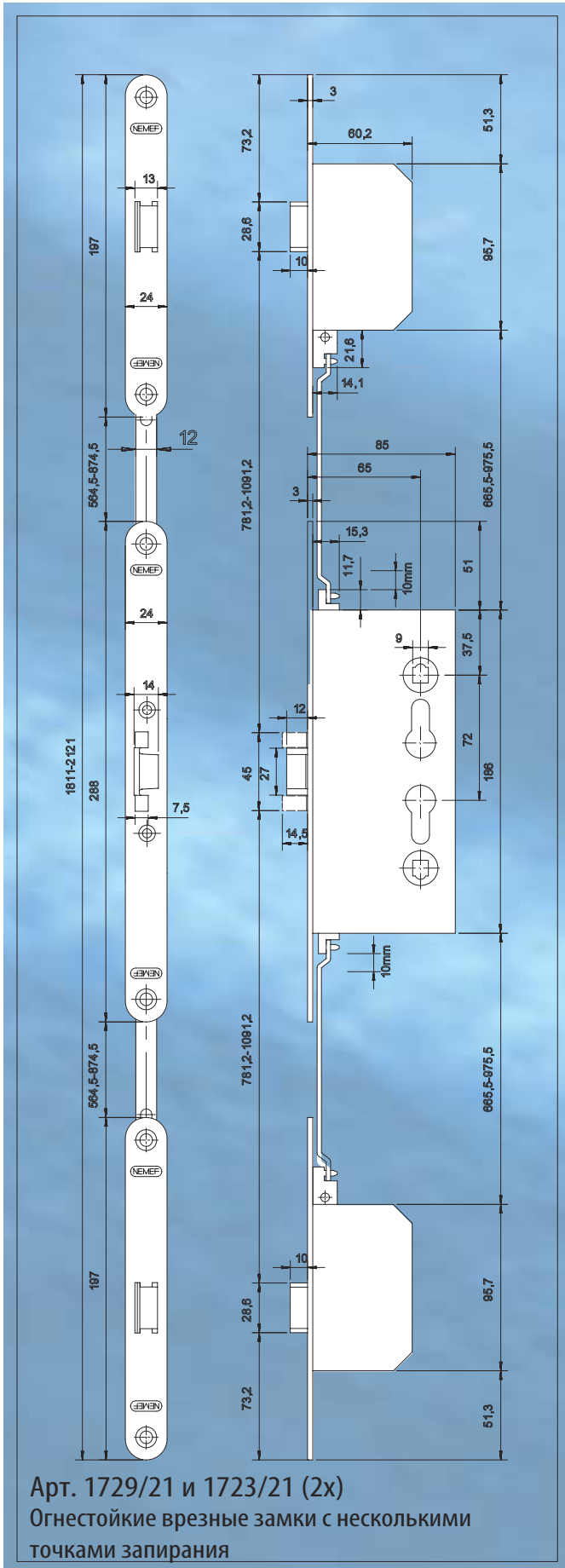
Верхний замок – Арт. 1723/21



Тяга – Арт. 1729



Нижний замок – Арт. 1723/21



Спецификации

Основной замок – Арт. 1729/21

- Симметричный
- Для цилиндров европейского стандарта
- Косой ригель открывается ключом
- Запорный ригель с ходом на один оборот
- Цельный штифт ручки
- Без запорной планки
- С перемещением тяги вверх и вниз

Дополнительные замки с косым ригелем – Арт. 1723/21

- Несимметричные, соединенные с тягой

Тяги – Арт. 1729

- Длина 648 или 958 мм

В открытом положении

Косые ригели открываются с двух сторон при помощи ручки или ключа

В запорном положении

Запорный ригель заблокирован. Косые ригели открываются с двух сторон при помощи ручки или ключа

	1729/21	1723/21
Бэксет 65 мм	•	•
Межосевое расстояние 72 мм	•	•
Профильный цилиндр	•	•
Штифт под ручку 9мм	•	•
Окрашенная фронтальная планка 288 x 24 x 3 мм скругленная	•	•
Окрашенная фронтальная планка 97 x 24 x 3 мм скругленная	•	•
Оцинкованный корпус замка	•	•
Оцинкованный косой ригель	•	•
Оцинкованный запорный ригель	•	•
Косой ригель открывается ключем	•	•

Огнестойкие дверные врезные замки

Серии 1749 и 1742



Основной замок – Арт. 1749



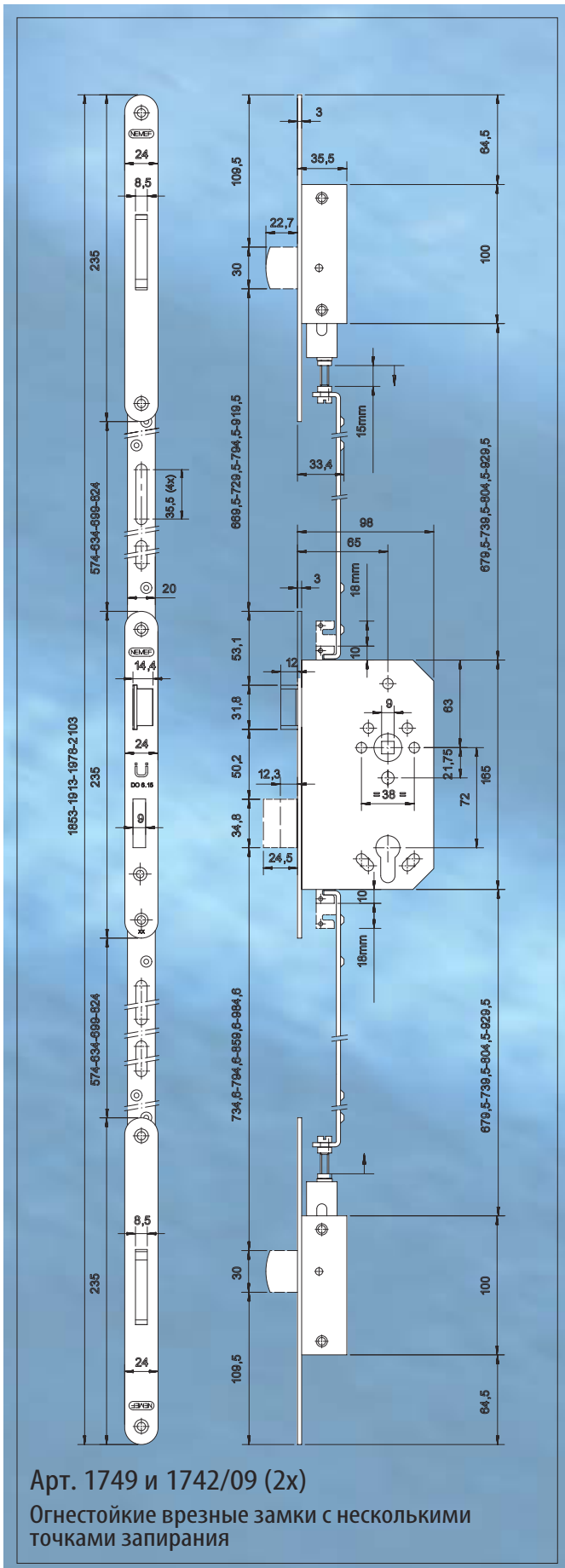
Верхний замок – Арт. 1742/09



Тяга – Арт. 1742



Нижний замок – Арт. 1742/09



Спецификации

Основной замок – Арт. 1749

- Основной замок – Арт. 1749
- Для цилиндров европейского стандарта
- Косой ригель открывается ключом
- Запорный ригель с ходом на два оборота
- Без запорной планки

Дополнительные замки с запорными ригелями – Арт. 1742/09

- Применяются с регулируемой тягой

Тяги – Арт. 1742

Длина 629, 689, 754 или 879 мм

В незапертом положении

Косой ригель открывается с двух сторон при помощи ручки или ключа

В запертом положении

Запорный ригель и запорные ригели на дополнительных замках заперты. Косой ригели и ручка заблокированы.

Использовать Арт. 1742 только совместно с Арт. 1749/09 и 1749/47.

	1749/09	1749/37	1749/47	1742/09
Бэкет 65 мм	•	•	•	
Межосевое расстояние 72 мм	•	•	•	
Профильный цилиндр	•	•	•	
Штифт под ручку 9мм	•	•	•	
Фронтальная планка из оцинкованной стали 235 x 24 x 3 мм скругленная	•	•	•	
Корпус замка из оцинкованной стали	•	•	•	
Стальной никелированный косой ригель	•	•	•	
Стальной никелированный запорный ригель	•	•	•	
Косой ригель открывается ключом	•	•	•	
Цельный шток для системы «Антипаника»		•		
Разрезной шток для системы «Антипаника»		•		
Пригоден для использования с установленными тягами	•	•	•	

Огнестойкие дверные врезные замки

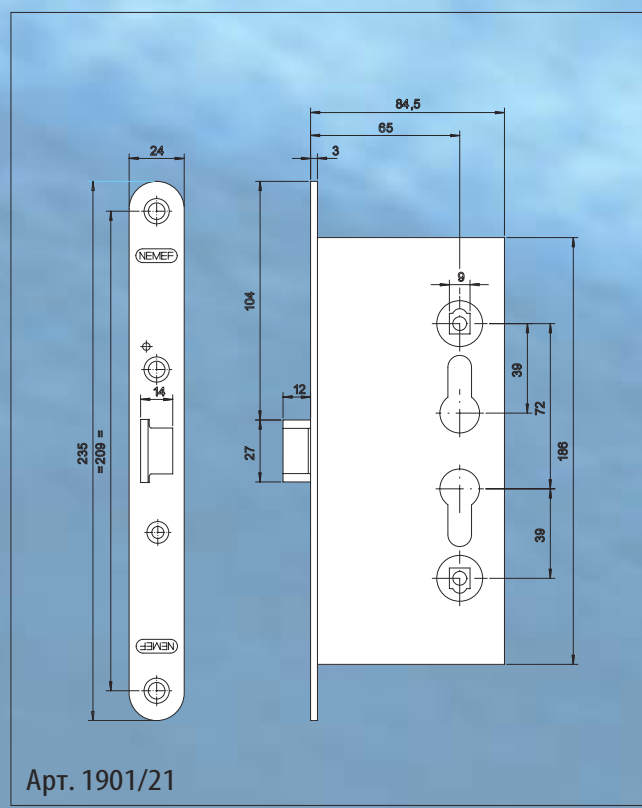
Серия 1900



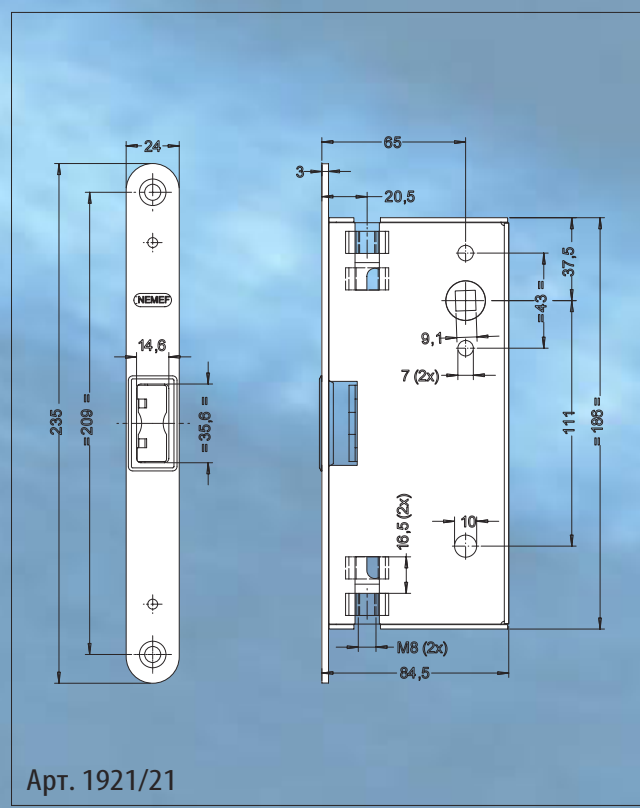
Огнестойкие врезные замки системы «антипаника» для активной створки двери.



Огнестойкие врезные замки системы «антипаника» для пассивной створки двери.



Арт. 1901/21



Арт. 1921/21

Спецификации

- Для цилиндров европейского стандарта
- Косой ригель открывается ключом
- Разрезной шток для системы «Антипаника»
- Без запорной планки

Арт. 1901 и 1905

Арт. 1901/17 и /21 замок системы «антипаника» для активной створки. Реверсивный.

Арт. 1905/21 замок системы «антипаника» для профильных дверей для активной створки.

В открытом положении косой ригель открывается с двух сторон при помощи ручки/ключа. В запертом положении: косой ригель не может быть открыт ручкой снаружи. Косой ригель открывается ручкой изнутри. Ключом косой ригель открывается с двух сторон.

Арт. 1901/17 – это точно такой же замок, только с фронтальной планкой из нержавеющей стали.

Примечание

- Соответствует EN 1125

Арт. 1921 и 1925

Арт. 1921/17, 1921/21 и 1921/27 замок системы «антипаника» для пассивной створки двери. Симметричные. Арт. 1925/21 замок «антипаника» для профильных дверей для пассивной створки двери.

При нажатии внутренней ручки верхняя и нижняя тяги оттягиваются, и косой ригель в активном замке открывается (Арт. 1901/21 и 1905/21), открывая тем самым обе створки двери. В открытом положении тяги удерживаются в незапертом положении при помощи автоматического устройства предохранения от повторного запираения. При закрывании пассивной створки, тяги возвращаются обратно в запертое положение автоматически.

В запертом положении, верхняя и нижняя тяга могут приводиться в движение только одновременно.

Не использовать ручку с внешней стороны для Арт. 1921 и 1925.

Примечание

- Соответствует EN 1125

	1901/17	1901/21	1905/21	1921/17	1921/21	1921/27	1925/21	1929/21
Бэжсет 65 мм	•	•	•	•	•	•	•	•
Бэжсет 40 мм			•				•	
Межосевое расстояние 72 мм	•	•	•	•	•	•	•	•
Профильный цилиндр	•	•	•	•	•	•	•	•
Штифт под ручку 9мм	•	•	•	•	•	•	•	•
Фронтальная планка из оцинкованной стали 24 x 235 мм скругленная	•	•	•	•	•	•	•	•
Фронтальная планка из оцинкованной стали 24 x 350 мм скругленная			•				•	
Фронтальная планка из нержавеющей стали 24 x 235 мм, скругленная	•			•				
Фронтальная планка из оцинкованной стали 32 x 235 мм скругленная						•		
Корпус замка из оцинкованной стали для многоточечного запираения								•
Корпус замка из оцинкованной стали	•	•	•	•	•	•	•	•
Литой оцинкованный косой ригель	•	•	•	•	•	•	•	•
Косой ригель открывается ключом	•	•	•	•	•	•	•	•
Симметричный	•	•	•	•	•	•	•	•
Несимметричный			•				•	•
Упаковка поштучно		•			•			
Упаковка по 25 штук	•	•	•	•	•	•	•	•

Огнестойкие дверные врезные замки

Серия 3600

Горизонтальные антипаниковые механизмы с перекладной

Антипаниковые механизмы с перекладной «SMART» соответствует стандарту EN 1125 в комбинации с замками для экстренного выхода серии 1900. Эти антипаниковые механизмы пригодны для использования со всеми замками с функцией «антипаника» компании NEMEF серии 1700 и 1900.

Основным преимуществом антипаниковых механизмов с перекладной является возможность отпирания двери, как в случае нажатия рукой, так и в случае, если человек упирется в дверь всем телом. Кроме того, антипаниковый механизм с перекладной прошел испытания на работу с огнестойкими дверями с установленными на них замками NEMEF с функцией «антипаника».

Преимущества

- Пригодность для использования с врезными замками: привлекательность дизайна
- Симметричный: уменьшение складских запасов
- Гибкая программа: полный модельный ряд принадлежностей
- Легкость применения: минимальное время установки
- Высокое качество, соответствующее Европейскому стандарту

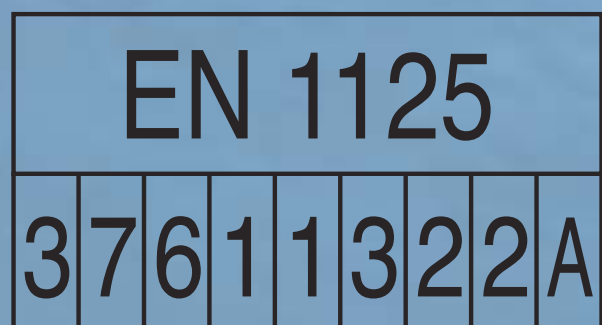
Технические характеристики

- Для проверки соответствия стандартам EN 1125:1997+A1:2001 данное изделие было подвергнуто более чем 200.000 ударам.
- Усилие, требуемое для отпирания ненагруженной двери: $\geq 80N$
- Усилие, требуемое для отпирания двери, находящейся под нагрузкой 1000 N: $\leq 220N$
- Защита пальцев
- Испытание при обливании солевой струей. Уровень 3: высокое сопротивление (96 часов EN 1670:1998)

Штоки

Арт. 3621 9 мм	квадратный шток, 125 мм
Арт. 3622 9 мм	квадратный разрезной шток, 55/55 мм
Арт. 3623 9 мм	квадратный разрезной шток, 38/55 мм
Арт. 3624	квадратный разрезной шток 8/9 мм, 42/45 мм
Арт. 3625	шток для гарнитуров knob/ручка 9/8 мм, 77 мм

Примечание: Перекладина Арт. 3630 не крепится на антипаниковый механизм «TOP» (Арт. 3620)



Антипаниковый механизм с перекладной «SMART»

Перекладина

Арт. 3630/4. Алюминиевая перекладина. Длина: 900 или 1200 мм

Механизм

Арт. 3640/1. Черный металлический окрашенный кожух с пластмассовым покрытием.

Со стальным сердечником в ручке и накладке.

Применение

Ширина двери: 350 - 1300 мм

Толщина двери: 40 - 65 мм

Межосевое расстояние: 72 мм или 92 мм

Ширина: 34,5 мм

С отверстиями под профильный цилиндр или без них





Накладной антипаниковый механизм с перекладиной «SMART»

Перекладина

Арт. 3630/4. Алюминиевая перекладина.

Длина: 900 или 1200 мм

Механизм

Арт. 3645/1. Черные окрашенные соединительные тяги

Арт. 3650/1. Черный металлический окрашенный кожух с пластмассовым покрытием.

Со стальным сердечником в ручке и накладке.

Применение

Ширина двери: 350 - 1300 мм

Симметричный

Может использоваться только в двухстворчатых дверях (только версия «SMART»)



Антипаниковый механизм с перекладиной «TOP»

Перекладина

Арт. 3610/9. Хромированная стальная перекладина.

Длина: 900 или 1200 мм

Арт. 3610/17. Перекладина из нержавеющей стали.

Длина: 900 или 1200 мм

Механизм

Арт. 3620/1. Черный металлический окрашенный кожух с пластмассовым покрытием.

Со стальным сердечником в ручке и накладке.

Арт. 3615/17. Металлический кожух из нержавеющей стали. Со стальным сердечником в ручке и накладке.

Применение

Ширина двери: 350 - 1300 мм

Толщина двери: 40 - 65 мм

Межосевое расстояние: 72 мм или 92 мм

Ширина: 42 мм

С отверстиями под профильный цилиндр или без них

Примечание: В версии «TOP» накладной тип не используется

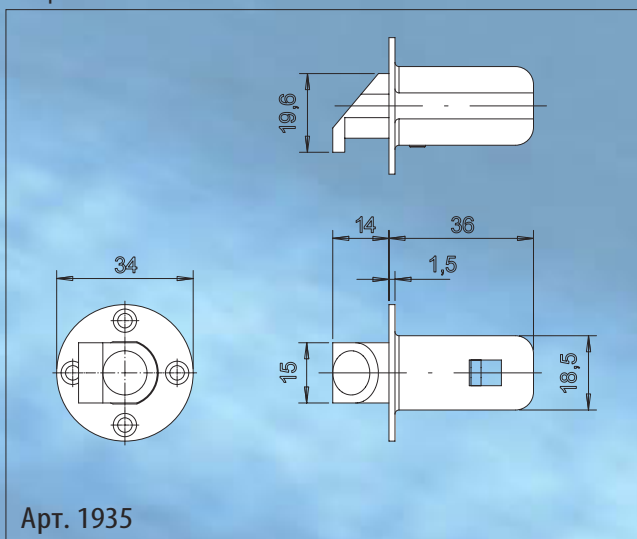


Огнестойкие дверные врезные замки

Аксессуары серии 1900 и 3600



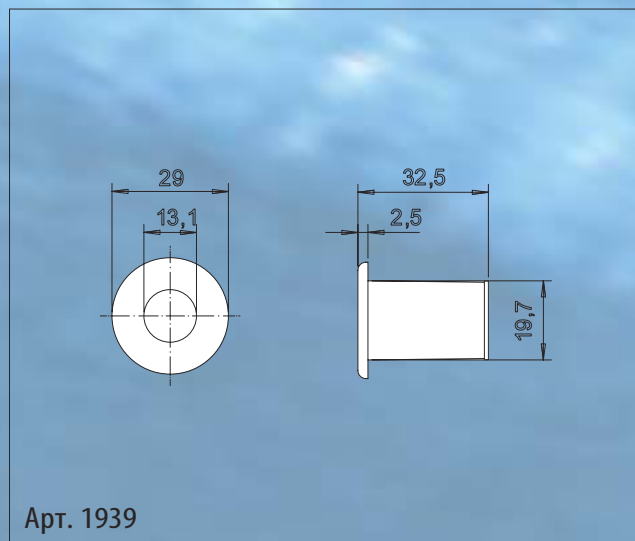
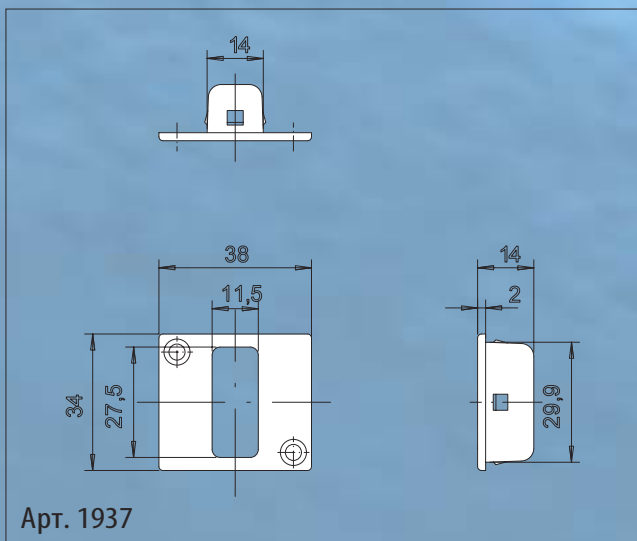
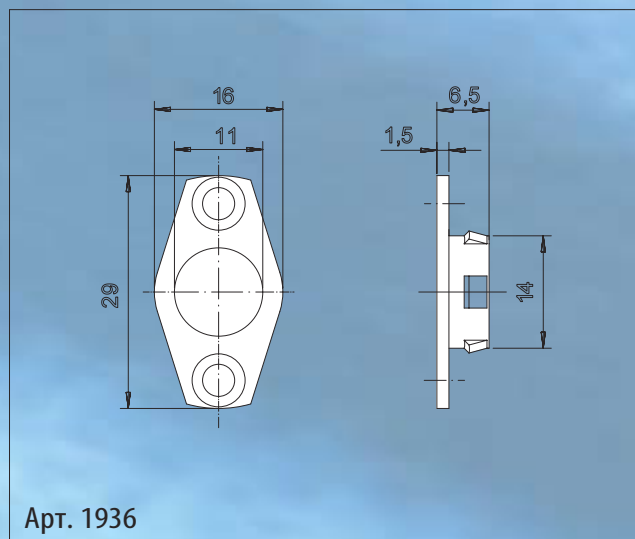
Арт. 1935
Автоматическое устройство
предохранения от повторного
запираения



Арт. 1936
Нижняя направляющая
для тяги

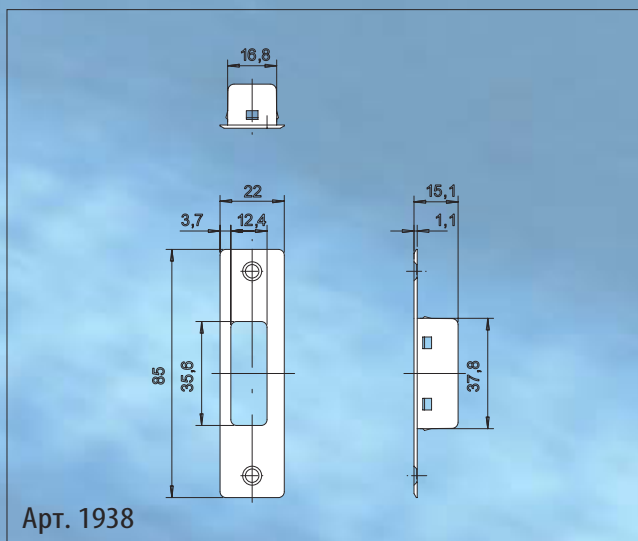
Арт. 1937
Верхняя запорная планка

Арт. 1939
Ответная часть напольная





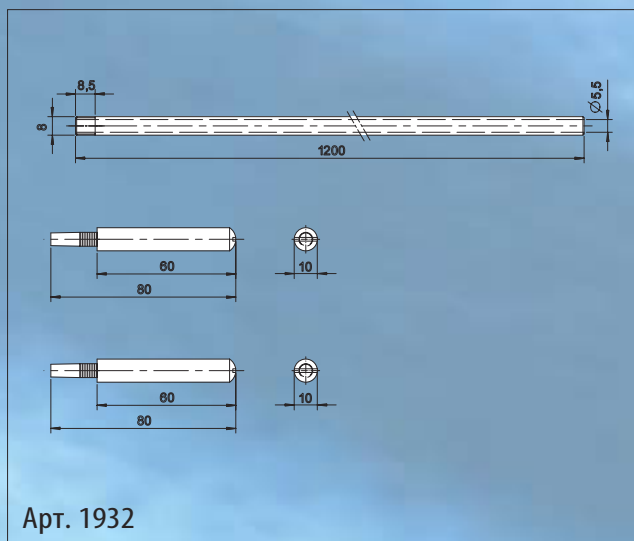
Арт. 1938
Запорная планка для Арт. 1901 при использовании в одностворчатых дверях



Арт. 1938

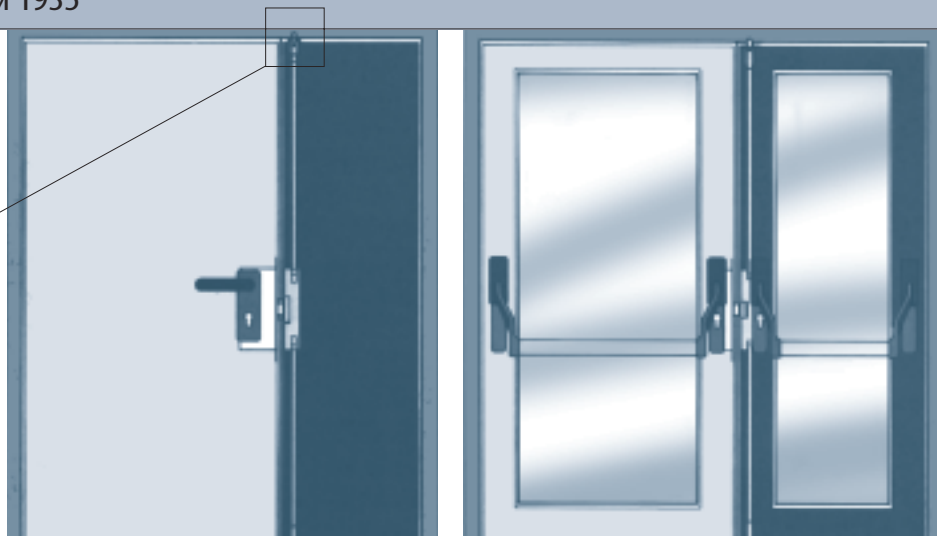
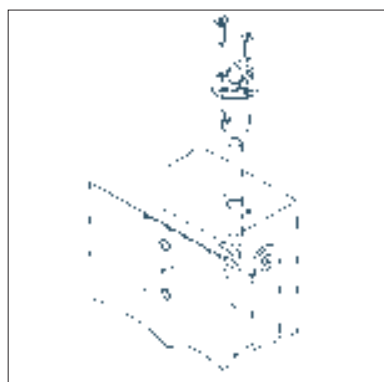


Арт. 1932
Оцинкованные тяги. Длина: 1200 мм



Арт. 1932

Пример использования 1932 и 1935



Огнестойкие дверные врезные замки

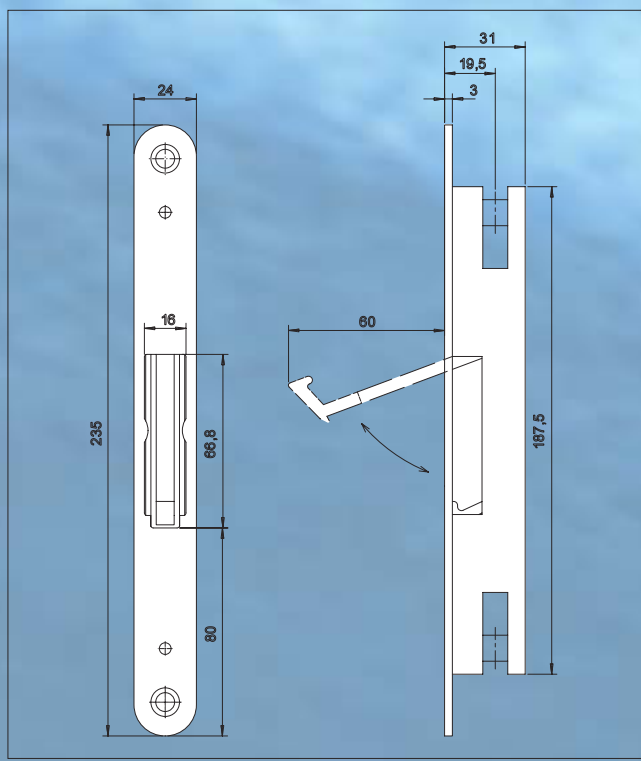
Аксессуары

Серия 2900



Арт. 1995

Врезной автоматический шпингалет для использования в пассивной створке совместно с Арт. 1932.

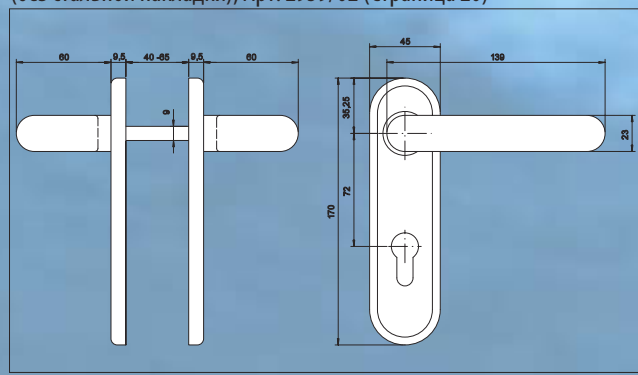


Арт. 2916

Внутренняя накладка	Сталь
Покрытие накладки	Пластмасса черная, белая или серая
Ручка	Пластмасса черная, белая или серая, зафиксированная на накладке
Шток	9 мм
Толщина двери	40 - 63 мм
Модификации	Без отверстий под цилиндр Арт.2914/02
Арт. 2916/02	Черный матовый
Арт. 2916/05	Матовый серый

Огнестойкие дверные ручки соответствуют стандартам DIN 18273 и EN 179.

Со стальным сердечником в ручке и накладке. Имеются также варианты в не противопожарном исполнении (без стальной накладки), Арт. 2959/02 (Страница 20)





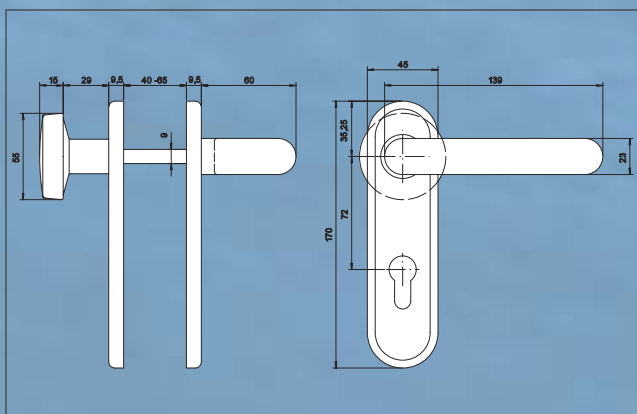
Арт. 2919 Ручка knob/нажимная ручка

Внутренняя накладка	Сталь
Покрытие накладки	Пластмасса черная, белая или серая
Ручка	Пластмасса черная, белая или серая, зафиксированная на накладке

Шток	9 мм
Толщина двери	40 - 63 мм
Арт. 2919/02	Черный матовый
Арт. 2919/02	Матовый серый

Огнестойкие дверные ручки соответствуют стандартам DIN 18273 и EN 179.

Со стальным сердечником в ручке и накладке.



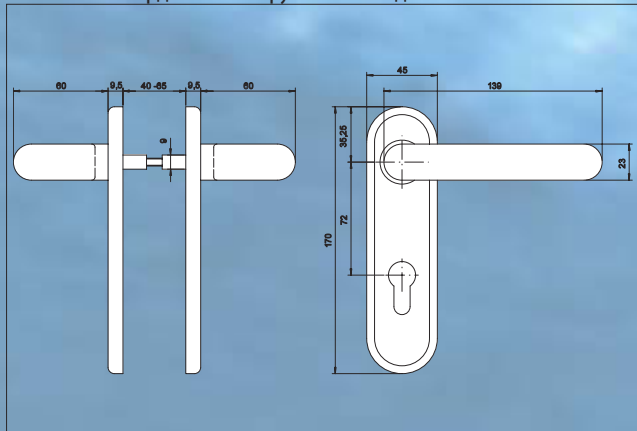
Арт. 2924 Нажимные ручки для замков с функцией «антипаника»

Торцевая пластина	Сталь
Покрытие накладки	Пластмасса черная, белая или серая
Ручка	Пластмасса черная, белая или серая, зафиксированная на накладке

Разрезной шток	9 мм
Толщина двери	40 - 63 мм
Арт. 2924/02	Черный матовый
Арт. 2924/02	Матовый серый

Огнестойкие дверные ручки соответствуют стандартам DIN 18273 и EN 179.

Со стальным сердечником в ручке и накладке.



Огнестойкие дверные врезные замки

Серия 2959



Арт. 2959/02 (неогнестойкие)

Арт. 2959/02 гарнитур ручка/ручка

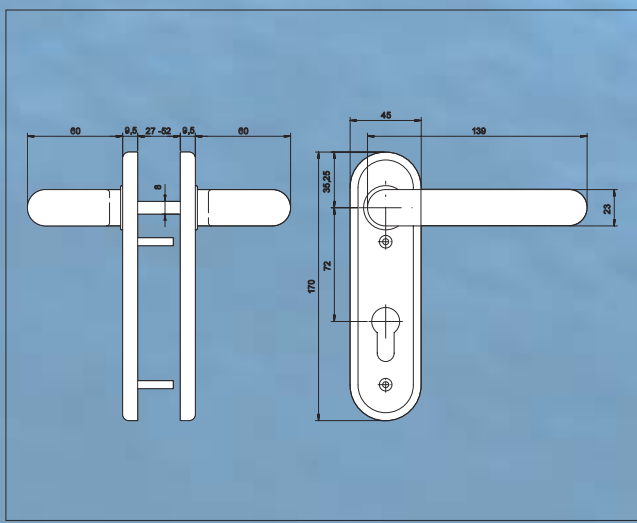
Накладка Черная пластмассовая

Ручка Черная пластмассовая

Шток 8 мм

Толщина двери 40 - 63 мм

Арт. 2959/02 Черный матовый



Серия 1012



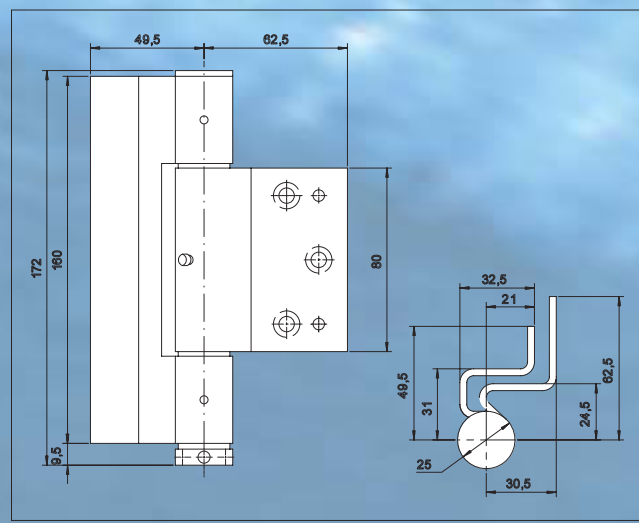
Арт. 1012/02

Огнестойкие дверные петли. Соответствуют DIN 18272.

В набор входят:

- Одна пружинная петля
- Одна конструкционная (не пружинная) петля
- Установочный штифт
- Крепежный винт

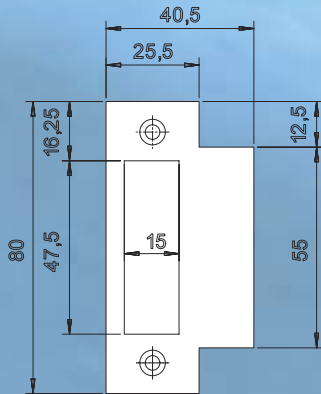
Кроме того: Арт. 1012 без отверстий, имеется модификация с подшипниками качения



Запорные планки

Запорные планки серии 1730

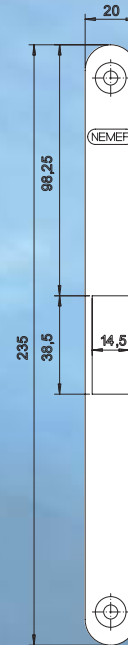
Для серии 1730 используются перечисленные ниже запорные планки:



Арт. Р 1739/17 из нержавеющей стали, симметричная

Запорная планка серии 1759

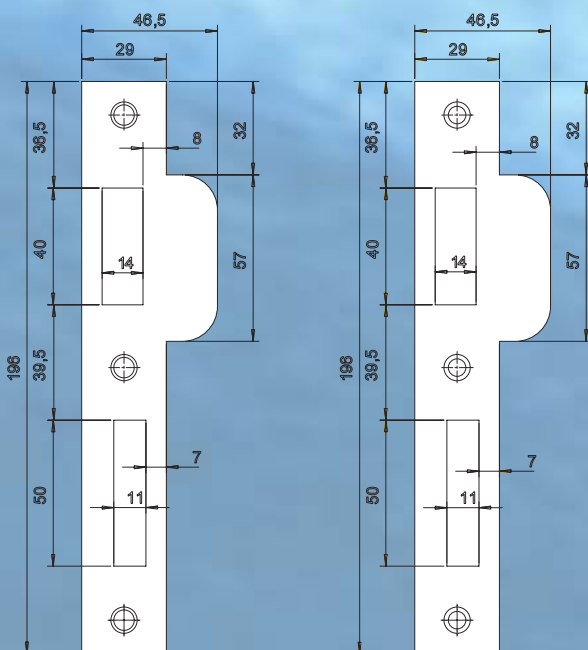
Для серии 1759 используются перечисленные ниже запорные планки:



Арт. Р 1759/02 из оцинкованной стали, симметричная

Запорная планка серии 1760

Для серии 1760 используются перечисленные ниже запорные планки:

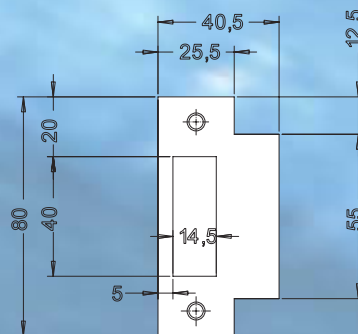


Арт. Р 1769/66, оцинкованная сталь, симметричная

Арт. Р 1769/17, нержавеющая сталь, симметричная

Запорная планка серии 1900

Для серии 1900 используются перечисленные ниже запорные планки:



Арт. Р 55/12 из оцинкованной стали, симметричная

Сертификаты



Сертификат EN 179



Сертификат EN 1125

Мы готовы ответить на любые вопросы, касающиеся сертификатов, а также на вопросы о возможности использования различных замков с антипаниковыми механизмами с перекладной.